



建筑产品



www.kamkiu.com

总公司 HQ:

金橋鋁材集團有限公司
Kam Kiu Aluminium Products Group Ltd.

地址:香港九龍尖沙咀東部科學館道1號康宏廣場北座1817室
Add:Rm17, 18/F, Concordia Plaza, 1 Science Museum Road,
Tsimshatsui East, Kowloon, Hong Kong

電話Tel:+852 2302 0808
傳真Fax:+852 2302 0062
郵箱Email:info@kamkiu.com

生產基地 Production Base:

台山市金橋鋁型材廠有限公司
Taishan City Kam Kiu Aluminium Extrusion Co.,Ltd.

地址:中國廣東省台山市大江鎮 石橋工業區
Add:Dajiang County, Taishan City, Guangdong, China
郵編Post:529261

電話Tel:+86 (750) 543 8596
傳真Fax:+86 (750) 543 8173



公司简介

Company Profile



金桥铝材集团，成立于1983年，现有2300多名员工，主要从事1-7系列各种铝合金型材生产，从模具设计制造、合金熔铸、型材挤压、表面处理和深加工一体化的专业企业。目前拥有30条正向和4条反向挤压生产线由550UST至6180UST，2台气滑铸造系统。产品涵盖高端消费电子产品、汽车、轨道交通、船舶、工业应用和建筑等领域铝材。

金桥铝材集团荣获多项国际认证，包括ISO9001产品质量认证、IATF16949汽车产品质量认证、DNV挪威船级社认证、BV法国船级社认证、CCS中国船级社认证、ISO14001环保质量体系认证、OHSAS18001职业健康安全管理体系认证等。

生产工序

Process

铝棒熔铸 (Remelting)

- 超声波铝棒探伤
- 在线除氢、管式过滤



型材挤压 (Extrusion Process)

金桥拥有34台挤压机，并附带铝棒工频梯级加热炉，在线淬火水冷系统、退火炉、淬火炉等精良设备，年产量达14万吨。



精密加工 (Precision Processing)

金桥配备了由三轴至五轴CNC精密加工设备，为客户提供高质量的一站式服务。



表面处理 (Surface Treatment)

金桥拥有多条阳极氧化生产线，能生产长至8.5米的氧化着色及抛光铝型材；同时也拥有多条粉末喷涂及氟碳油漆喷涂生产线。



分析测试中心 (Testing Centre)

金桥拥有整套完备的检测系统，以保证产品质量的持续稳定，务求满足客户不同的需求。



系统认证

Certification



ISO9001:2015



IATF16949:2016



ISO14001:2015
GB/T24001:2016

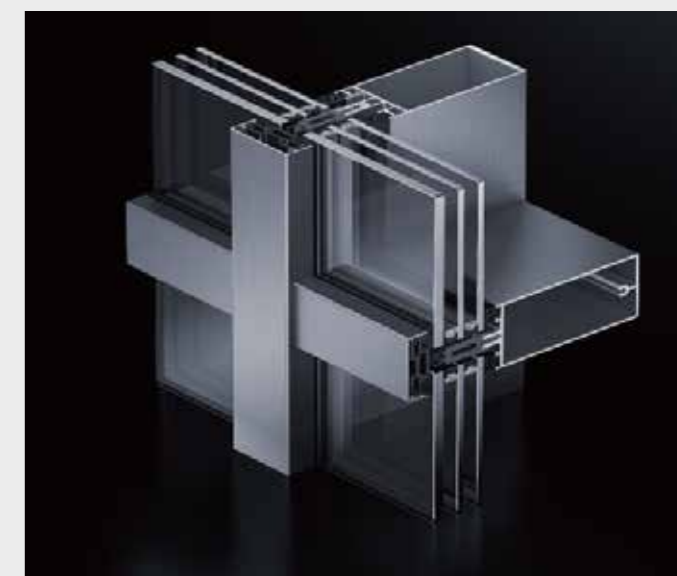
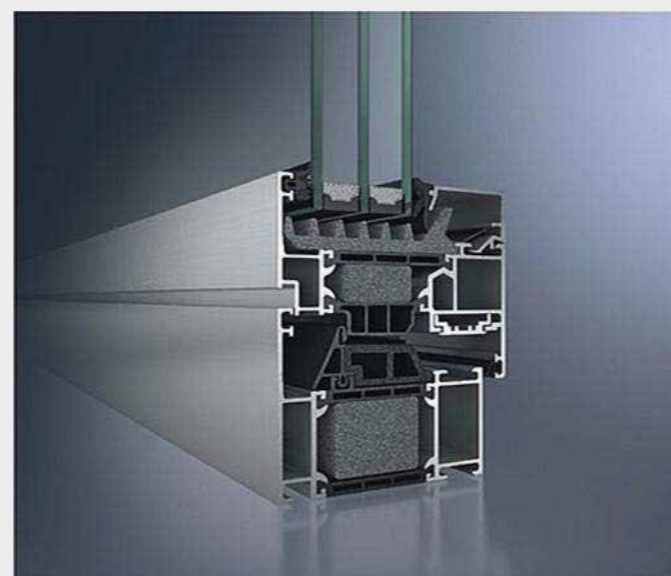


OHSAS18001:2007

产品介绍

Product introduction

台山市金桥铝型材厂有限公司，为世界著名的门窗品牌提供优质铝型材及深加工服务。



工程案例

Product introduction



合作伙伴

cooperative partner

